

EURMECCANICA - SHOES

EURMECCANICA - SHOES s.r.l.
Via Montecassino 5/7
Zona Industriale - Larghe di Funo
40050 FUNO (BO) ITALIA
Tel. 051.86.46.198
Fax 051.86.30.11

CE

A12

RACCOGLITORE AUTOMATICO
AUTOMATIC STACKER
AUTOMATISCHE SAMMELVORRICHTUNG
RECOLHEDOR AUTOMÁTICO



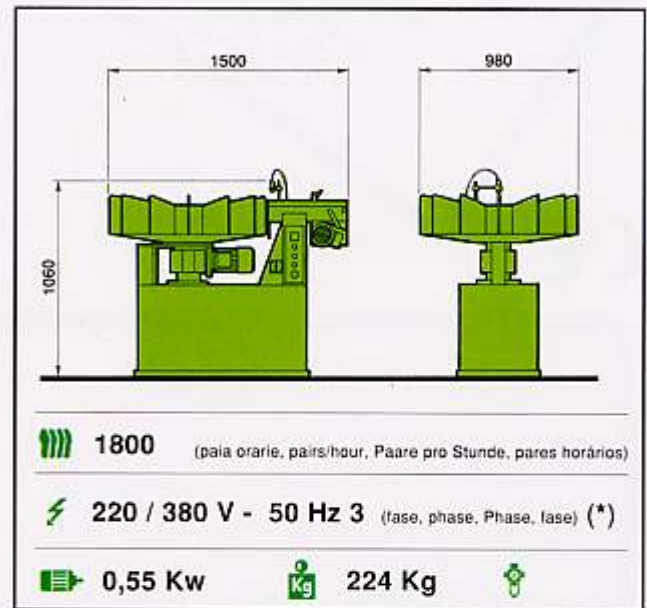
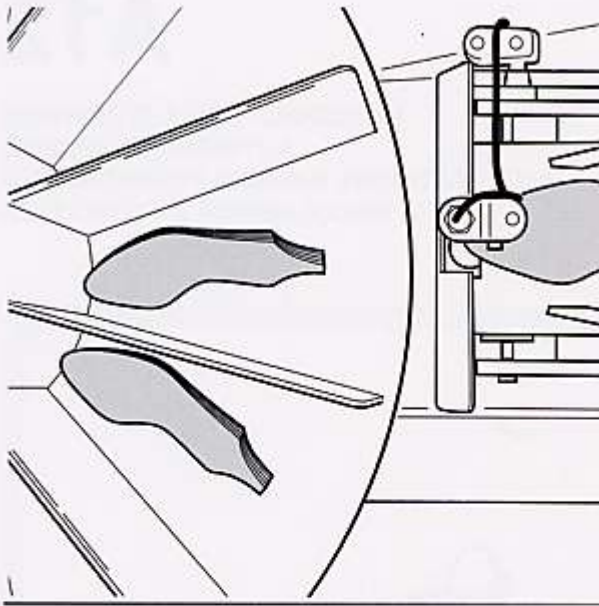
A12

Le caratteristiche e le dimensioni si intendono puramente indicative. L'EURMECCANICA SHOES si riserva il diritto di apportare modifiche senza obbligo di preavviso.

Specifications and dimensions are purely guideline. EURMECCANICA SHOES reserve the right to change specifications without prior notice.

Die Eigenschaften und Abmessungen sind als lediglich hinweisend zu betrachten. EURMECCANICA SHOES behält sich das Recht vor, Änderungen anzubringen, ohne zur vorherigen Ankündigung verpflichtet zu sein.

As características e as dimensões são meramente indicativas. A EURMECCANICA SHOES reserva-se o direito de fazer modificações obrigação alguma de aviso prévio.



Raccogliitore automatico per la raccolta di pezzi provenienti da un ciclo produttivo, composto da un nastro convogliatore e da una tavola girevole divisa in 12 settori. Il numero di pezzi che possono essere contenuti entro ogni settore viene predefinito attraverso un contapezzi programmabile. Tale macchina, per le sue ridotte dimensioni, è impiegabile in un qualsiasi ciclo produttivo dove le operazioni sono molteplici. (*) Altre tensioni e frequenze a richiesta

An automatic stacker of pieces fed in from a production cycle, consisting of a conveyor belt and a turntable subdivided into 12 sectors. A programmable work counter is used to preset the number of pieces in each sector. This very compact machine is suitable for use in any production cycle with multiple operations. (*) Different voltages and frequencies on request

Automatische Sammelvorrichtung für Teile aus dem Produktionszyklus mit einem Förderband und einem Drehtisch, der in 12 Bereiche unterteilt ist. Die Anzahl der Teile, die in jedem Bereich enthalten sein können, wird über einen programmierbaren Stückzähler eingestellt. Diese Maschine ist, aufgrund ihres geringen Platzbedarfes, in jedem beliebigen Produktionszyklus mit verschiedenen Bearbeitungsphasen einsetzbar. (*) Andere Spannungen und Frequenzen auf Wunsch

Recolhedor automático para a colheita de peças provenientes dum ciclo produttivo, composto duma fita acompanhadora e duma mesa versátil, dividida em 12 sectores. O número de peças que podem ser contidos em cada sector é pre-determinado através de um contador de peças programável. Tal máquina, pelas suas reduzidas dimensões, pode ser utilizada em qualquer ciclo produttivo que requeira múltiplas operações. (*) Outras tensões e frequências se forem pedidas